

K_ALIS

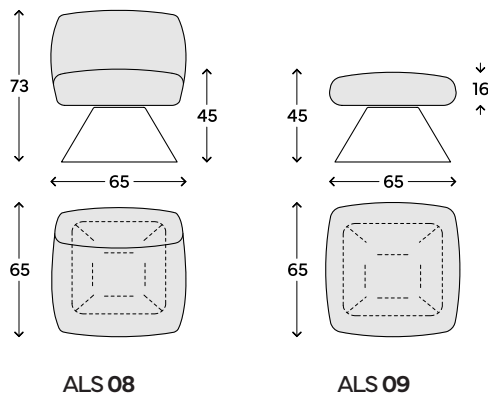
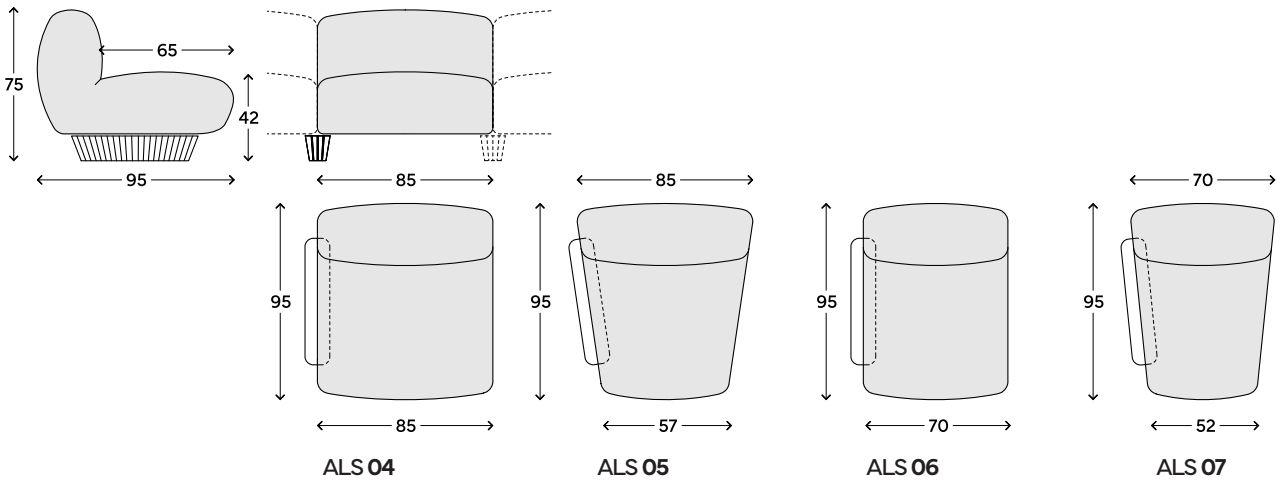
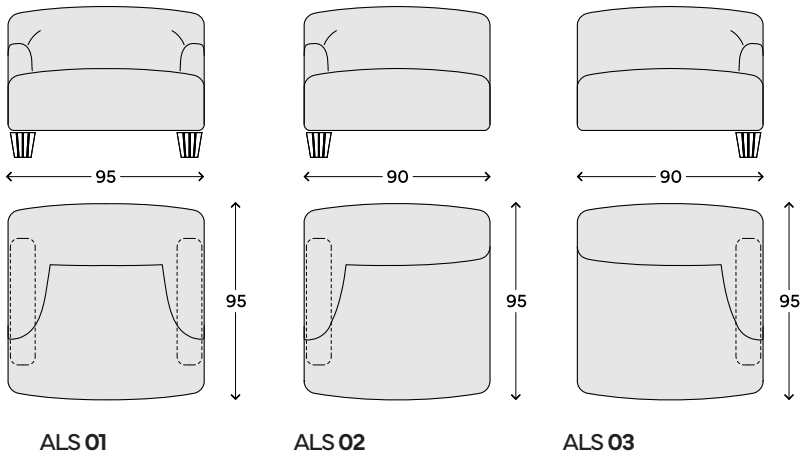
K_ALIS è un sistema modulare che interpreta la morbidezza come gesto progettuale. Volumi imbottiti pieni e accoglienti si combinano liberamente, mentre i piedi in stampa 3D, discreti ma distintivi, introducono un segno grafico ispirato alle losanghe degli anni '30. Una collezione pensata per ambienti residenziali di alto livello, dove comfort ed eleganza si fondono con naturalezza.

K_ALIS is a modular system where softness becomes a design statement. Generous upholstered volumes combine freely, while the 3D-printed feet introduce a subtle yet distinctive diamond pattern inspired by the 1930s. A collection designed for high-end residential interiors, where comfort and elegance naturally converge.



koèsia

K_ALIS



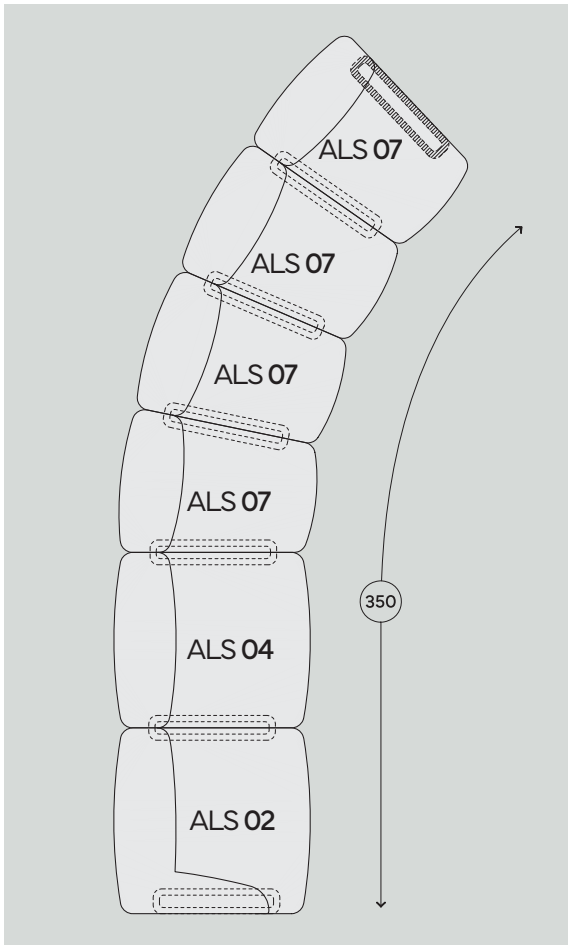
Le basi in polimero di ALS 08 e ALS 09 possono essere rivestite nello stesso tessuto dell'imbottitura senza costi aggiuntivi.

ALS 08 and ALS 09 polymer bases can be covered in the same fabric as the upholstered elements at no additional cost.

Polymer
Matte

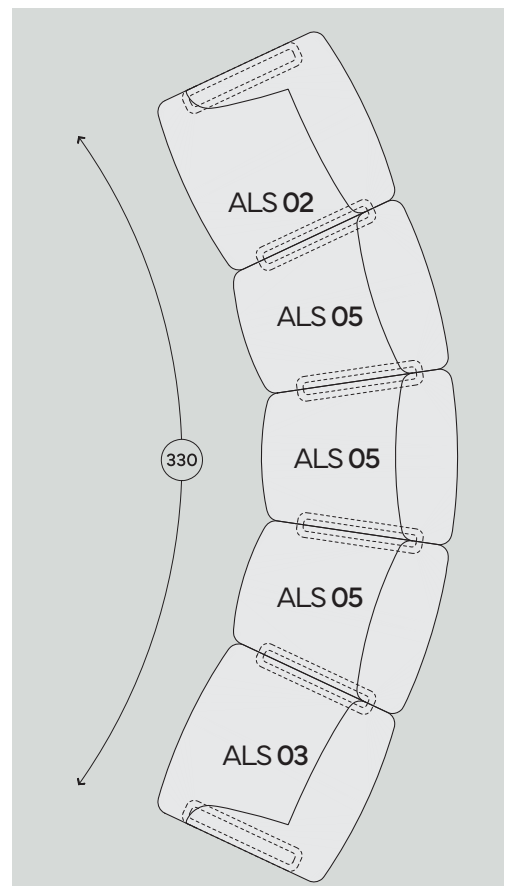


Esempi di composizione
Composition Examples



Composition_1
350 cm

- ALS 02 x1
- ALS 04 x1
- ALS 07 x4



Composition_2
330 cm

- ALS 02 x1
- ALS 05 x3
- ALS 03 x1

koèsia

Via Majorana, 10A
35010 Cadoneghe PD
Italia

koesia.it
+39 049 7359630
info@koesia.it